

به نام خدا

## اکسس پوینت | Access Point چیست؟

اکسس پوینت یا AP چیست؟ Access Point یا Wireless Access Point که به فارسی به معنی نقطه دسترسی می باشد در واقع اسمی است که ما بر روی یکی از تجهیزاتی گذاشته ایم که در شبکه های بیسیم یا وایرلس مورد استفاده قرار می گیرد. این تجهیزات که به صورت اختصاری به آنها AP یا WAP هم گفته می شود در شبکه های کامپیوتری به تجهیزاتی گفته می شود که عملکردی شبیه به سویچ شبکه های کابلی در شبکه های بیسیم دارند ، بدین معنی که این امکان را فراهم می کنند که از طریق آنها شما بتوانید چندین سیستم کامپیوتری را از طریق شبکه های بیسیم به همدیگر متصل کنید.

به شبکه های محلی که با استفاده از Access Point ها به هم متصل می شوند به جای اینکه LAN بگوییم Wireless LAN یا WLAN هم می گوئیم Access Point. ها را معمولا به شکل AP نمایش می دهند ، این دستگاه ها یک عملکرد مرکزی دارند ، تمامی سیگنال های رادیویی را دریافت و ارسال می کنند که در اکثر مواردی که در شبکه های کامپیوتری می باشد سیگنال های Wi-Fi نیز شامل می شود. معمولا از AP ها در شبکه های کوچک و یا شبکه های عمومی اینترنتی برای ایجاد Hot Spot استفاده می شود.

هر اکسس پوینت امکان عملکرد در Mode های مختلفی که هر کدام کاربرد خاص خود را دارند، دارد. از آنجایی که این وضعیت ها تفاوت هایی در عملکرد اکسس پوینت ایجاد می کند هر کاربر باید به دقت Mode مورد نظر خودش را بنا به عملکرد دستگاه در آن Mode انتخاب کند، که در کنار آن با استفاده از روش های رمزگذاری و استفاده از MAC Address یک ارتباط بسیار امن را در شبکه های متنوع بوجود آورد.

در ادامه به بررسی Mode های مختلف اکسس پوینت در مدل NBG418 زایکسل می پردازیم.

## نحوه تغییر Mode اکسس پوینت

پس از ورود به تنظیمات دستگاه اکسس پوینت برای مشخص کردن Mode اکسس پوینت از منوی Maintenance گزینه Sys OP Mode را انتخاب کنید و در صفحه باز شده می توانید یکی از Mode های Router، Access Point، Universal Repeater یا Client Bridge را انتخاب کرده و تنظیمات را ذخیره نمایید. دقت نمایید که با انتخاب هر یک از تنظیمات و اعمال آن پیغامی برای شما نمایش داده می شود و شرایط اعمال شده روی دستگاه را مانند تغییر IP دستگاه، غیر فعال شدن DHCP و .... نمایش داده می شود که باید جهت انجام تنظیمات به آن توجه نمایید.

The screenshot displays the ZyXEL web management interface for the NBG-418N v2 device. The breadcrumb navigation at the top indicates the path: Maintenance > Sys OP Mode > General. The left sidebar shows a menu with categories like Network, Security, Management, and Maintenance, with 'Sys OP Mode' highlighted in red. The main content area is titled 'System Operation Mode' and features four radio button options: Router (selected), Access Point, Universal Repeater, and Client Bridge. Below these options is a 'Note' section with detailed descriptions for each mode. At the bottom of the configuration area, there are 'Apply' and 'Reset' buttons. A status bar at the very bottom shows a message icon and the word 'Ready'.

**System Operation Mode**

- Router
- Access Point
- Universal Repeater
- Client Bridge

**Note :**

- Router :** In this mode, the device is supported to connect to internet via ADSL/Cable Modem. PCs in LAN ports share the same IP to ISP through WAN Port.
- Access Point :** In this mode, all Ethernet ports are bridged together. The device allows the wireless-equipped computer can communicate with a wired network.
- Universal Repeater :** In this mode, the device acts as both access point and wireless client. It can transmit wireless traffic between two wireless networks.
- Client Bridge :** In this mode, the device acts as a wireless client. It can connect to an existing network via an access point. Also bridge functions are added between the wireless LAN and the LAN.

Apply    Reset

Message    Ready

## تنظیم WLAN در حالت Router

حالت Router برای مواقعی استفاده می شود که شما از دستگاهی مانند مودم یا رادیو استفاده می کنید که در حالت Bridge است و شما قصد دارید کانکشن اینترنت بر روی اکسس پوینت تنظیم شود.

در صورتی که مودم و یا رادیو متصل به اکسس پوینت در حالت Bridge باشد و بخواهید تنظیمات اینترنت را بر روی اکسس پوینت قرار دهید ، از این Mode استفاده کنید . در این حالت پورت WAN اکسس پوینت باید به مودم متصل شود.

General

System Operation Mode

Router

Access Point

Universal Repeater

Client Bridge

**Note :**

**Router :** In this mode, the device

**Access Point :** In this mode, all Et

**Universal Repeater :** In this mode,

**Client Bridge :** In this mode, the d  
between the wireless LAN and the LAN

Message from webpage

- Ports are LAN (4 Ethernet LAN ports), WLAN, WAN
- LAN DHCP server is configurable
- LAN IP is 192.168.1.1
- WAN IP is configurable

OK

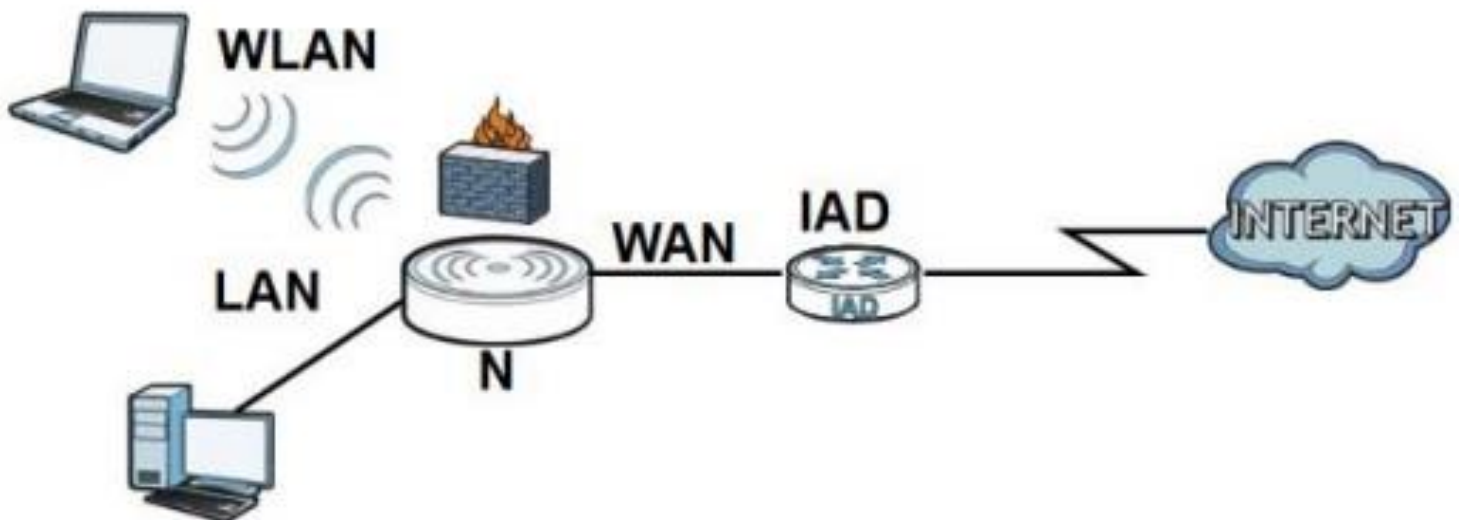
in LAN ports share the same IP to ISP through WAN Port.

is-equipped computer can communicate with a wired network.

transmit wireless traffic between two wireless networks.

work via an access point. Also bridge functions are added

Apply Reset



## تنظیمات اینترنت در حالت Router

برای تنظیمات اینترنت ، از منوی دست چپ Network و سپس WAN را انتخاب کرده و تنظیمات را مطابق زیر انجام دهید:

Connection Type=PPP Over Ethernet

Username= شناسه کاربری

Password= رمز اینترنت

The screenshot shows the ZyXEL NBG-418N v2 router's web interface. The breadcrumb navigation is 'Network > WAN > Internet Connection'. The left sidebar shows a tree view with 'Network' expanded, containing 'Wireless LAN', 'WAN', 'LAN', 'DHCP Server', 'NAT', 'DDNS', and 'Static Route'. Under 'Network', there are sub-sections for 'Security', 'Management', and 'Maintenance'. The main content area is titled 'Internet Connection' and has three tabs: 'Internet Connection', 'Advanced', and 'IPv6'. The 'Internet Connection' tab is active. Below the tabs, there are three sections: 'ISP Parameters for Internet Access', 'DNS Servers', and 'WAN MAC Address'. In the 'ISP Parameters' section, 'Connection Type' is set to 'PPP over Ethernet', 'User Name' is '2011', 'Password' is masked with '\*\*\*', 'Service Name' is 'shatel' (optional), 'MTU Size' is '1492' (range 616-1492), and 'Connection Type' is 'Continuous'. There are 'connect' and 'disconnect' buttons. In the 'DNS Servers' section, 'Attain DNS Automatically' is selected, and both 'First DNS Server' and 'Second DNS Server' are set to '0.0.0.0'. In the 'WAN MAC Address' section, 'Factory default' is selected, and the MAC address is '1C:74:0D:CB:7E:D6'. At the bottom, there are 'Apply' and 'Reset' buttons.

## تنظیم WLAN در حالت Access Point

حالت Access Point برای مواقعی استفاده می شود که شما از دستگاهی استفاده می کنید که قابلیت وایرلس در آن وجود ندارد مثل مودم یا رادیو و شما می توانید اکسس پوینت را از طریق کابل به مودم و یا رادیو متصل کنید تا سیگنال را به صورت وایرلسی دریافت کنید.

لطفا دقت شود با تغییر حالت به Access Point Mode، آی پی اکسس پوینت به

۱۹۲.۱۶۸.۱.۲ تغییر کرده و DHCP غیر فعال می شود. به همین جهت، پس از تغییر Mode، می بایست بر روی سیستم ها IP به صورت دستی تنظیم شود.

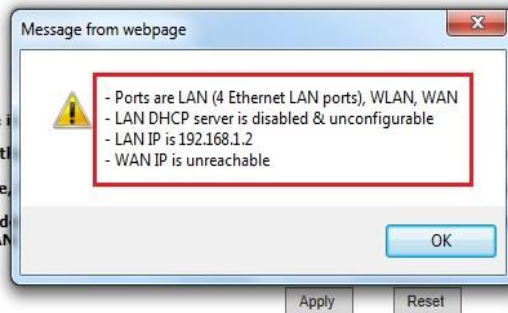
### General

#### System Operation Mode

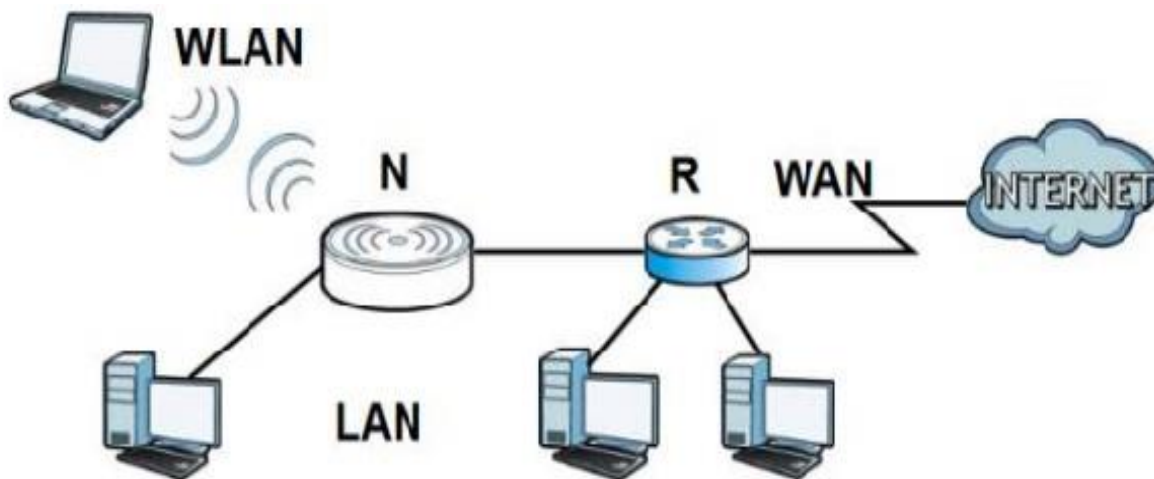
- Router
- Access Point
- Universal Repeater
- Client Bridge

#### Note :

**Router :** In this mode, the device  
**Access Point :** In this mode, all ET  
**Universal Repeater :** In this mode,  
**Client Bridge :** In this mode, the d



in LAN ports share the same IP to ISP through WAN Port.  
is-equipped computer can communicate with a wired network.  
transmit wireless traffic between two wireless networks.  
work via an access point. Also bridge functions are added



## تنظیم WLAN در حالت Client Bridge

در حالت Client Bridge، اکسس پوینت از طریق وایرلس به اکسس پوینت های دیگر و یا مودم متصل می شود، اما به سیستم ها از طریق کابل متصل می شود.

در ابتدا می بایست اکسس پوینت را به اکسس پوینت دیگری از طریق وایرلس متصل کنید. برای این کار از منوی Network گزینه AP Select را انتخاب کنید. در این صفحه تمامی اکسس پوینت های اطراف نمایش داده می شود و شما میتوانید SSID مورد نظر خود را انتخاب کنید و روی گزینه Connect کلیک کنید، در صفحه باز شده، پسورد اکسس پوینت و یا مودمی که قرار است به آن از طریق وایرلس متصل شوید را وارد کنید و سپس Apply کنید. اگر تنظیمات به درستی و کامل مشابه تنظیمات اکسس پوینت مقابل وارد شده باشد، پس از Apply کردن، پروفایل مورد نظر کانکت شده و در سربرگ WLAN Information قابل مشاهده است.

General

System Operation Mode

- Router
- Access Point
- Universal Repeater
- Client Bridge

**Note :**  
Router : In this mode, the device...  
Access Point : In this mode, all Et...  
Universal Repeater : In this mode...  
Client Bridge : In this mode, the d... between the wireless LAN and the LAN

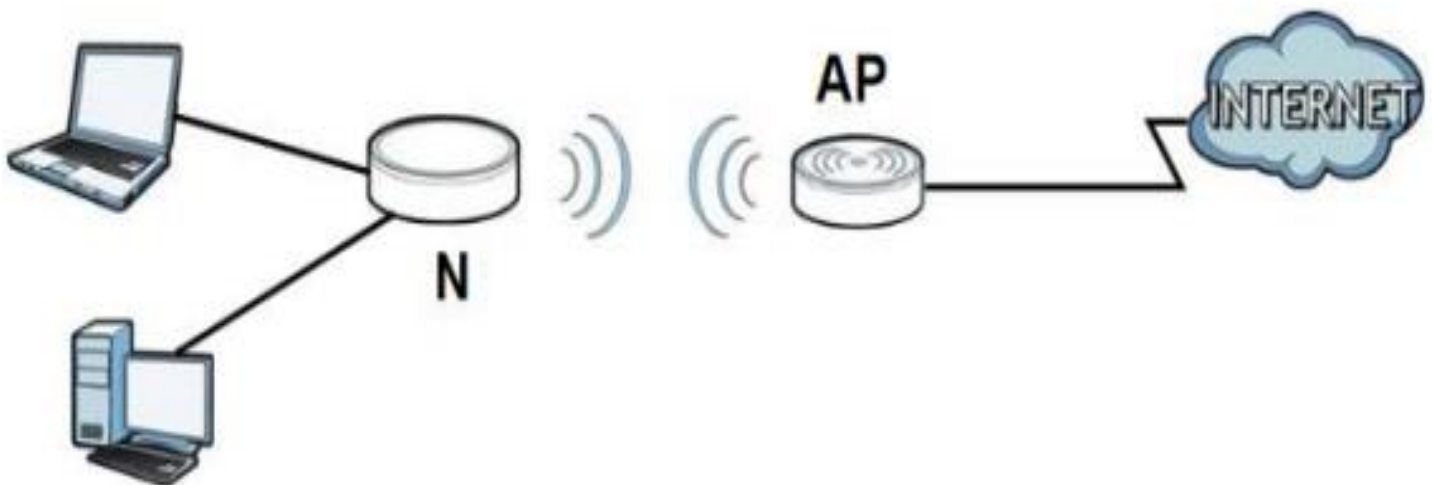
Message from webpage

- Ports are LAN (4 Ethernet LAN ports), WLAN, WAN
- LAN DHCP server is disabled & unconfigurable
- LAN IP is 192.168.1.2
- WAN IP is unreachable

OK

in LAN ports share the same IP to ISP through WAN Port.  
s-equipped computer can communicate with a wired network.  
transmit wireless traffic between two wireless networks.  
work via an access point. Also bridge functions are added

Apply Reset





## تنظیم WLAN در حالت Universal Repeater

در حالت Universal Repeater، اکسس پوینت از طریق وایرلس به اکسس پوینت های دیگر و یا مودم متصل می شود و با سیستم ها نیز به صورت وایرلس و یا کابل متصل می شود.

دستگاه Access Point می تواند با استفاده از قابلیت Universal Repeater برای اتصال به شبکه های وایرلس و Access Point های دیگر استفاده کند و دامنه وایرلس خود را با استفاده از Access Point های دیگر افزایش دهد. لطفا دقت شود، در حالت Universal Repeater، آی پی اکسس پوینت به ۱۹۲.۱۶۸.۱.۲ تغییر کرده و DHCP غیر فعال می شود. به همین جهت، پس از تغییر Mode، می بایست بر روی سیستم ها IP به صورت دستی تنظیم شود.

General

System Operation Mode

Router

Access Point

Universal Repeater

Client Bridge

Note :

Router : In this mode, the device...

Access Point : In this mode, all Et...

Universal Repeater : In this mode...

Client Bridge : In this mode, the d...

between the wireless LAN and the LAN

Message from webpage

- Ports are LAN (4 Ethernet LAN ports), WLAN, WAN
- LAN DHCP server is disabled & unconfigurable
- LAN IP is 192.168.1.2
- WAN IP is unreachable

in LAN ports share the same IP to ISP through WAN Port.

s-equipped computer can communicate with a wired network.

transmit wireless traffic between two wireless networks.

work via an access point. Also bridge functions are added

Apply Reset

